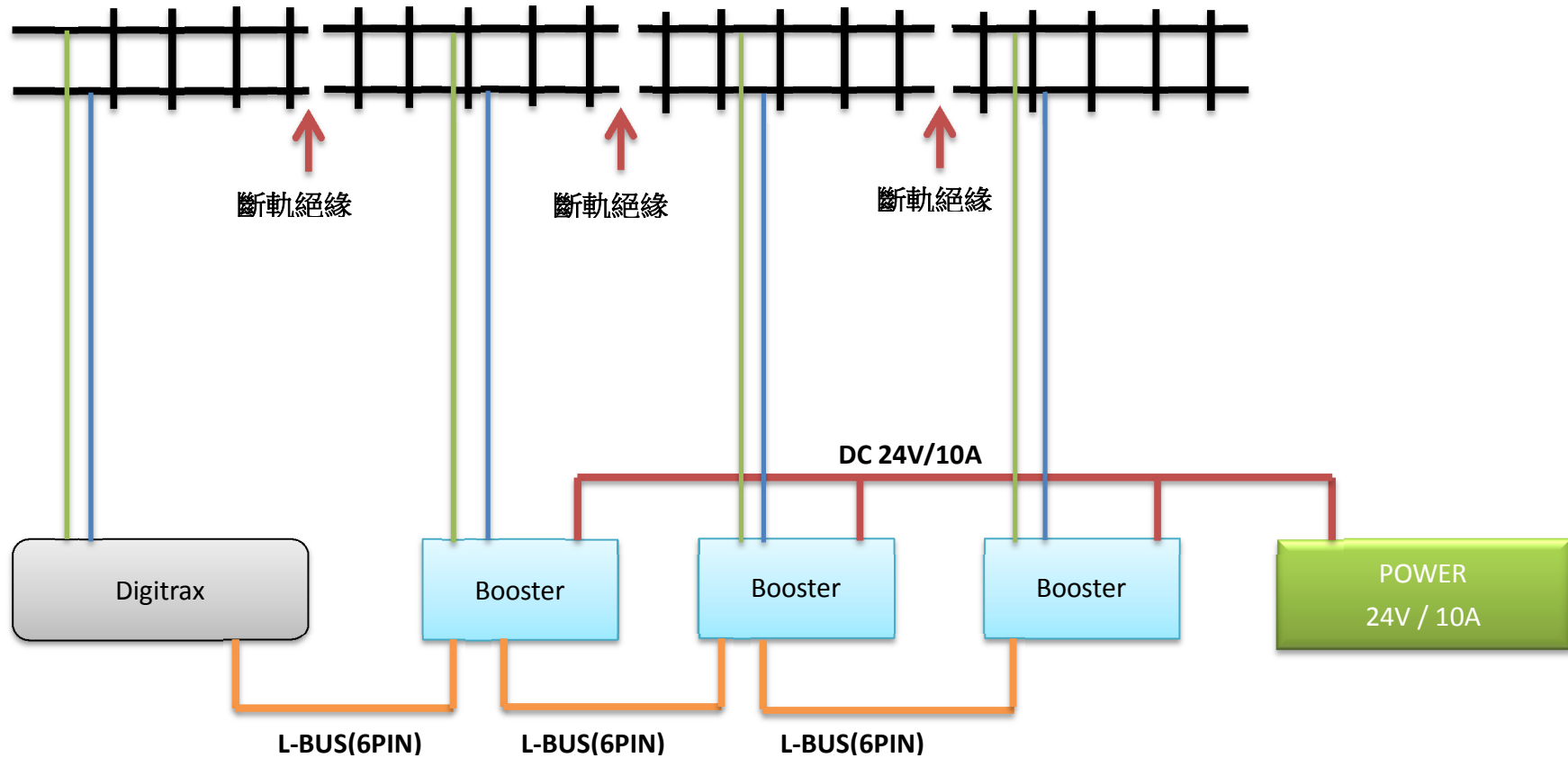


# DCC Booster 連接方式



drM