



SPC100 測速器

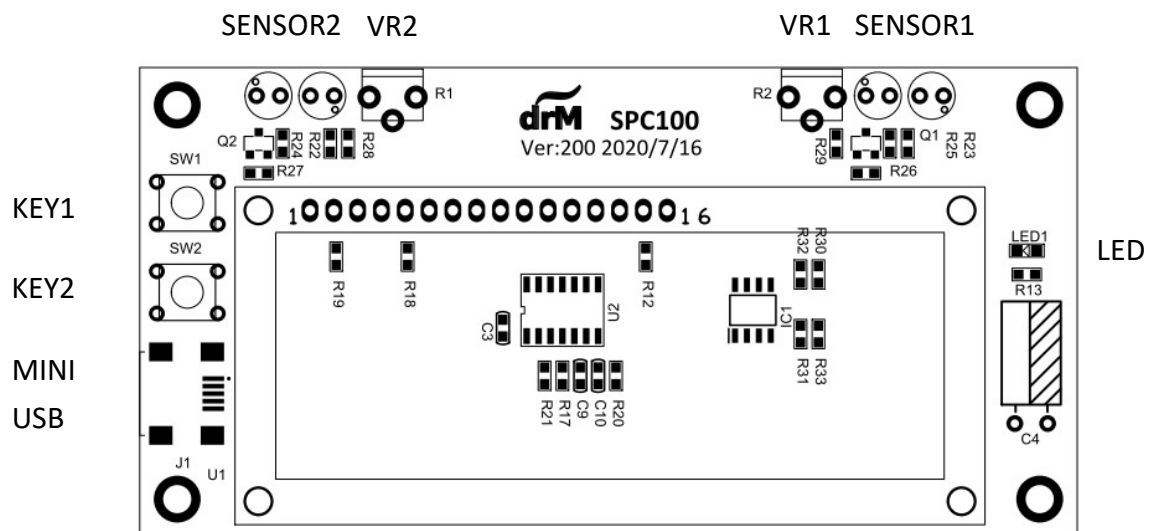
Ver1.00

SPC100

功能

1. N/HO 規使用
2. 電源電壓 Mini USB 5V
3. 大型 LCD 顯示
4. 自由切換 N/HO 規
5. 兩種偵測模式,反射式與遮斷式.
6. 尺寸 100mm x 50mm x 14mm

面板說明



SERSOR1	偵測器 1
SERSOR2	偵測器 2
Key1	選擇鍵 1
Key2	選擇鍵 2
MINI USB	電源 5V 輸入端
LED	電源顯示
VR1	偵測器 1 靈敏度調整
VR2	偵測器 2 靈敏度調整

使用說明

1. 電源請使用 MINI USB 5V 適配器.
2. 將 MINI USB 適配器插入 MINI USB 插座後,LCD 顯示 drM SPC100 畫面約 3 秒後顯示 N/HO 選項,選擇規格.
3. 按下 KEY1 選擇 N 規, 按下 KEY2 選擇 HO 規.
4. 選擇後畫面顯示 Detect speed !!,進入偵測狀態.
5. 當車輛進入偵測區域,LCD 會顯示 SEN1 或 SEN2 依照車輛進入方向顯示,偵測到下一個偵測器後,LCD 顯示車輛速度.
6. 顯示速度約 3 秒,會回到偵測狀態.
7. 切換 N/HO 方式,當 LCD 顯示 Detect speed !!時,按下 KEY1 後 LCD 會顯示 N/HO 規格,再由 KEY1/KEY2 決定偵測規格.
8. 切換偵測模式, 當 LCD 顯示 Detect speed !!時,按下 KEY2 後 LCD 會顯示 Reflection(反射式) / Black(遮斷式),再由 KEY1/KEY2 決定偵測規格.
9. 反射式適用時機,當車輛車體為亮色系,車體可以反射光線達到偵測目的.
10. 遮斷式適用時機,當車輛車體為暗色系,車體無法反射光線達到偵測目的,此時需要用遮斷式.
11. 遮斷式使用時須要在軌道對面放上反射板,如鏡子,白紙容易反光物品,當車輛經過時會遮斷達到偵測速度.

注意事項

- SPC100 上勿放置任何導電物質(液體,金屬....)
- 安裝時請將車輛於斷電情形下安裝.
- 請勿拆除或更換解碼器下任何元件.
- 請勿讓 14 歲以下孩童接觸.
- 接觸 SPC100 時請先斷電.
- 上述情形發生會導致解碼器損壞.