

drM

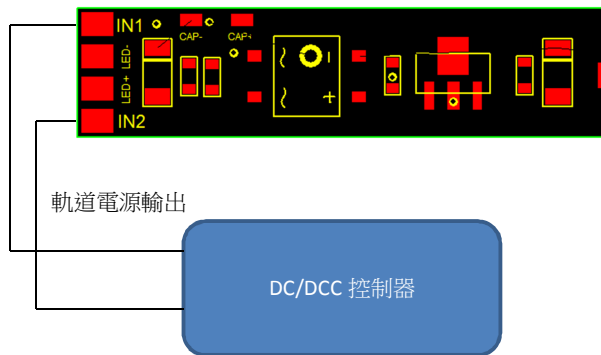
HA-24100

Ver:100

1. 特點

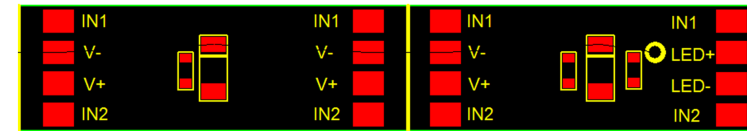
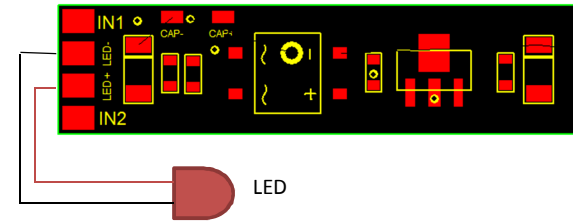
- 內建 10 顆高亮度 LED.
- LED 亮度可以自行調整.
- 可以使用 DC/DCC 電源.
- 預留前後尾燈接點,可以直接接 LED 使用.
- 燈條長度 240 x 8 x 5 mm(長,寬,高),長度可以裁切,最短 70mm.
- 燈條內建防止閃爍電容,也有預留外接電容接點.

2. 電源接線



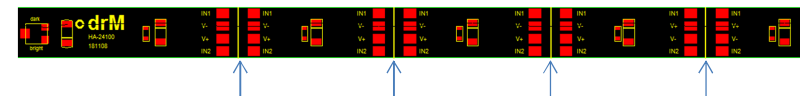
- 燈條中 IN1,IN2 為電源接點,可以任選接點連接.
- 軌道電源請勿連接兩個 IN1 或是兩個 IN2,以免造成短路.

3. 尾燈連接



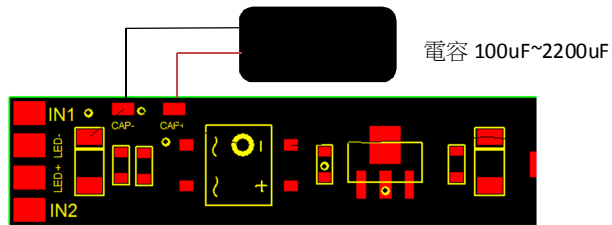
- 上圖 PCB 中前後有預留尾燈接點,尾燈連接方式,PCB 上 LED+連接 LED 正端,LED-連接 LED 負端.

4. 燈條裁切



- 上圖中箭頭指示白線為裁切線,裁短燈條需要從裁切白線剪斷.
- 剪斷的燈條可以透過白線兩端的接點重新連接,連接時連接相同文字接點.

5. 外接電容連接



- 上圖中外接電容連接,PCB 上 Cap+連接電容正端, Cap-連接電容負端.
- 外接電容大小 100uF~2200uF,電源耐壓 25V 以上.

6. 亮度調整



- 上圖箭頭指示是 LED 亮度調整 VR,順時針調整 LED 漸暗,逆時針調整 LED 漸亮.

7. 注意事項

- 燈條中任何接點請勿與其他接點短路.
- 燈條電壓請勿超過 24V.
- 連接 LED 或是外接電容請注意連接極性.
- 請勿更換燈條上面零件以免損壞.