



FD100 Ver:100

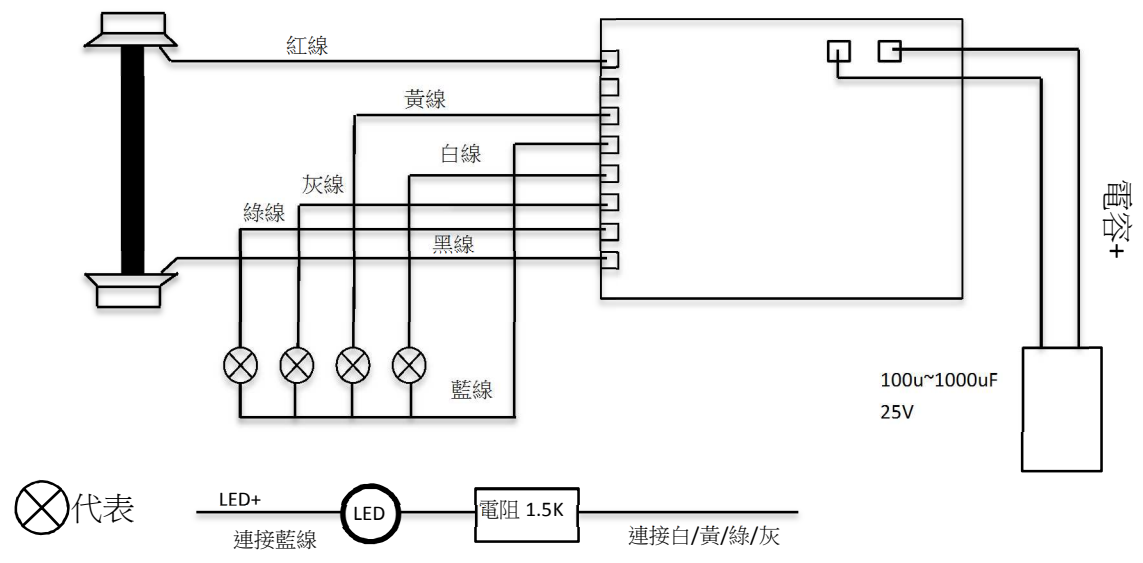
1. 特點:

- 4 個功能輸出,每個輸出最大 250mA,總輸出 500mA.
- 輸出具有短路保護.
- 支援 POM(program on main).
- 尺寸 15 x 15 x 5mm.
- 支援位址 1~9999.
- 所有輸出都支援 9 種燈光效果輸出.
- 支援 Railcom.
- 支援外接電容 100uF~1000uF.

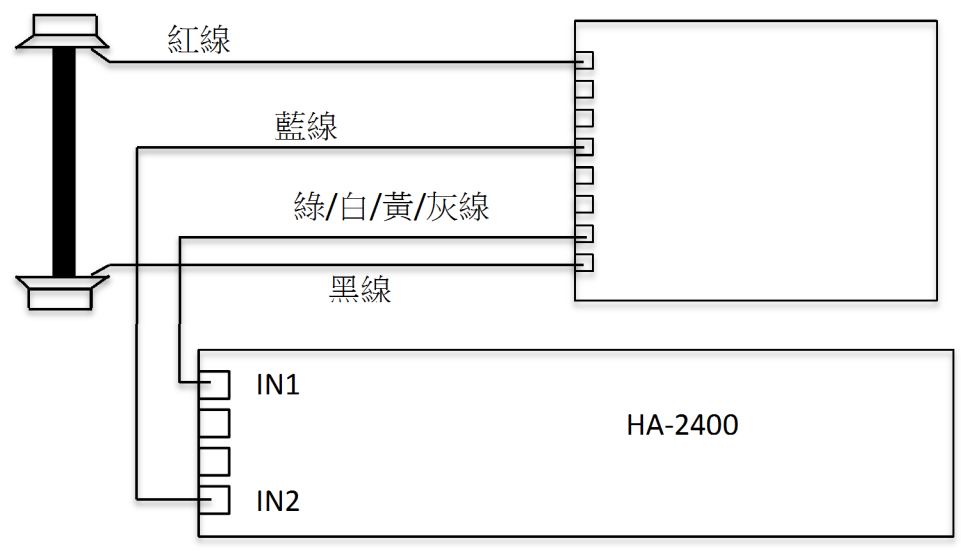
2. 接線

- 標準連接

紅線	右邊軌道電源
黑線	左邊軌道電源
白線	輸出 A
黃線	輸出 B
綠線	輸出 C
灰線	輸出 D
藍線	電源 V+輸出



- 連接 HA-2400 燈條



*** 可連接其中一條線,連接綠/白/黃/灰會對應不同 Fx.

3. CV

CV	說明	範圍	出廠值
1	短位址	1-127	3
7	軟體版本		
8	重置/廠商 ID	8	164
17	長位址 Hi byte	192-231	
18	長位址 Low byte	0-255	
28	Railcom Bit0->CH1, Bit1->CH2	0,1,2,3	3
29	基本設定 Bit0 Bit1 Bit2 Bit3 Bit4 Bit5 Bit6 Bit7		
33-46	Function mapping #33->FL #34->FR #35->F1 ~ #46->F12 Bit0->輸出 A Bit1->輸出 B Bit2->輸出 C Bit3->輸出 D		1 2 4 8 0 0 0 0 0 0 0 0 0
56	燈光效果個位數輸出 A, 十位數輸出 B 0->沒效果 1->漸亮 2->日光燈 3->Pickup 4->單閃 5->雙閃 6->Mars 7->Weak 8->警示 9->Flame	0-99	11
57	燈光效果個位數輸出 C, 十位數輸出 D 0->沒效果	0-99	0

	1->漸亮 2->日光燈 3->Pickup 4->單閃 5->雙閃 6->Mars 7->Weak 8->警示 9->Flame		
58	輸出 A 亮度	0-15	15
59	輸出 B 亮度	0-15	15
60	輸出 C 亮度	0-15	15
61	輸出 D 亮度	0-15	15
105	使用者自訂 1	0-255	255
106	使用者自訂 2	0-255	255

4. 編輯

- 讀寫 CV 值,可以使用 POM, Page mode, Direction mode.
- 讀寫 CV 值,請參考控制器說明書.

5. 注意事項

- 上電前請確認接線是否正確.
- 請勿更換解碼器上零件,以免造成損壞.
- 請勿將導電物質放置於解碼器上,以免造成損壞.
- 安裝時請注意解碼器與車輛金屬部分絕緣.