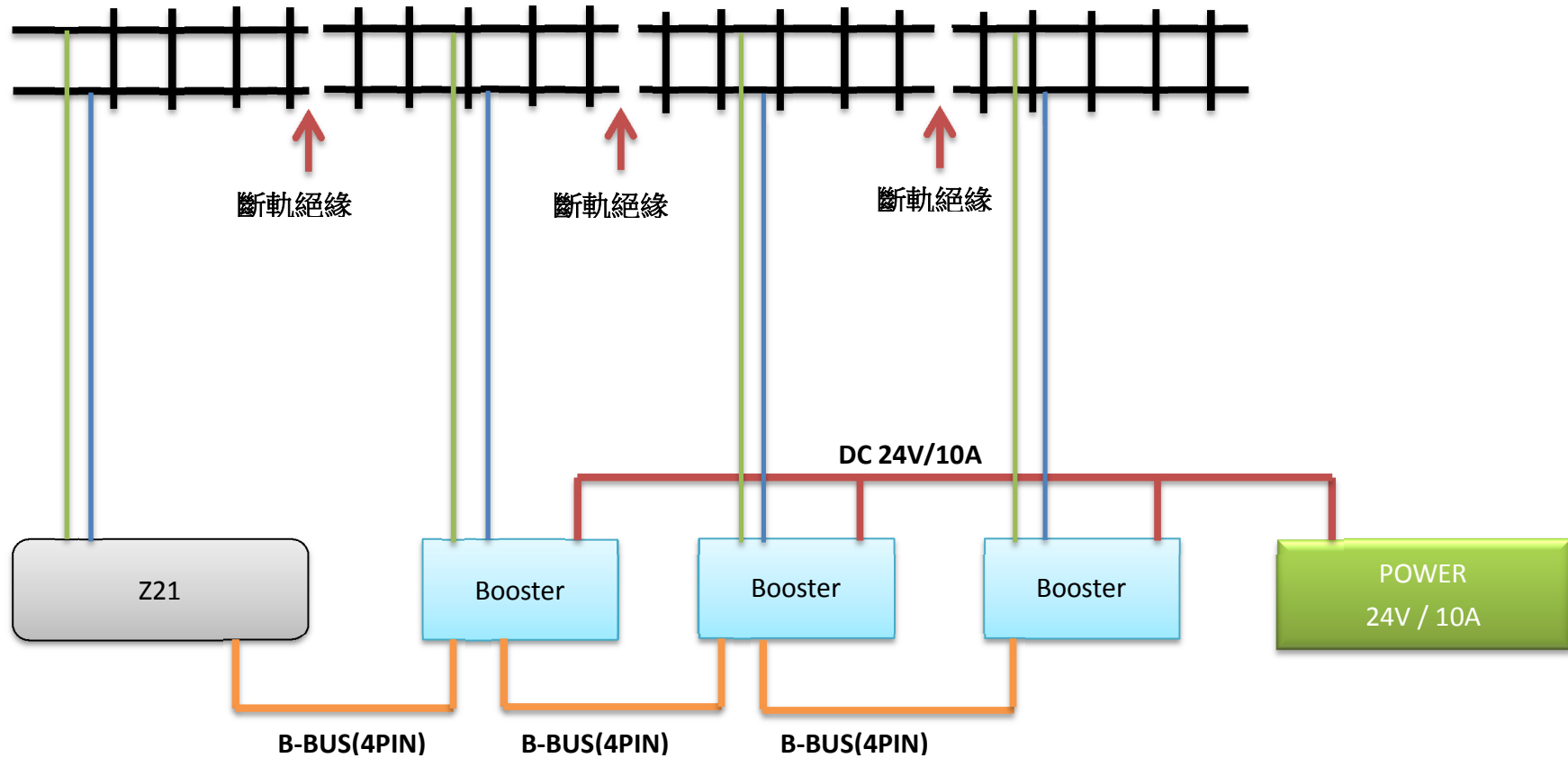


DCC Booster 連接方式



drM